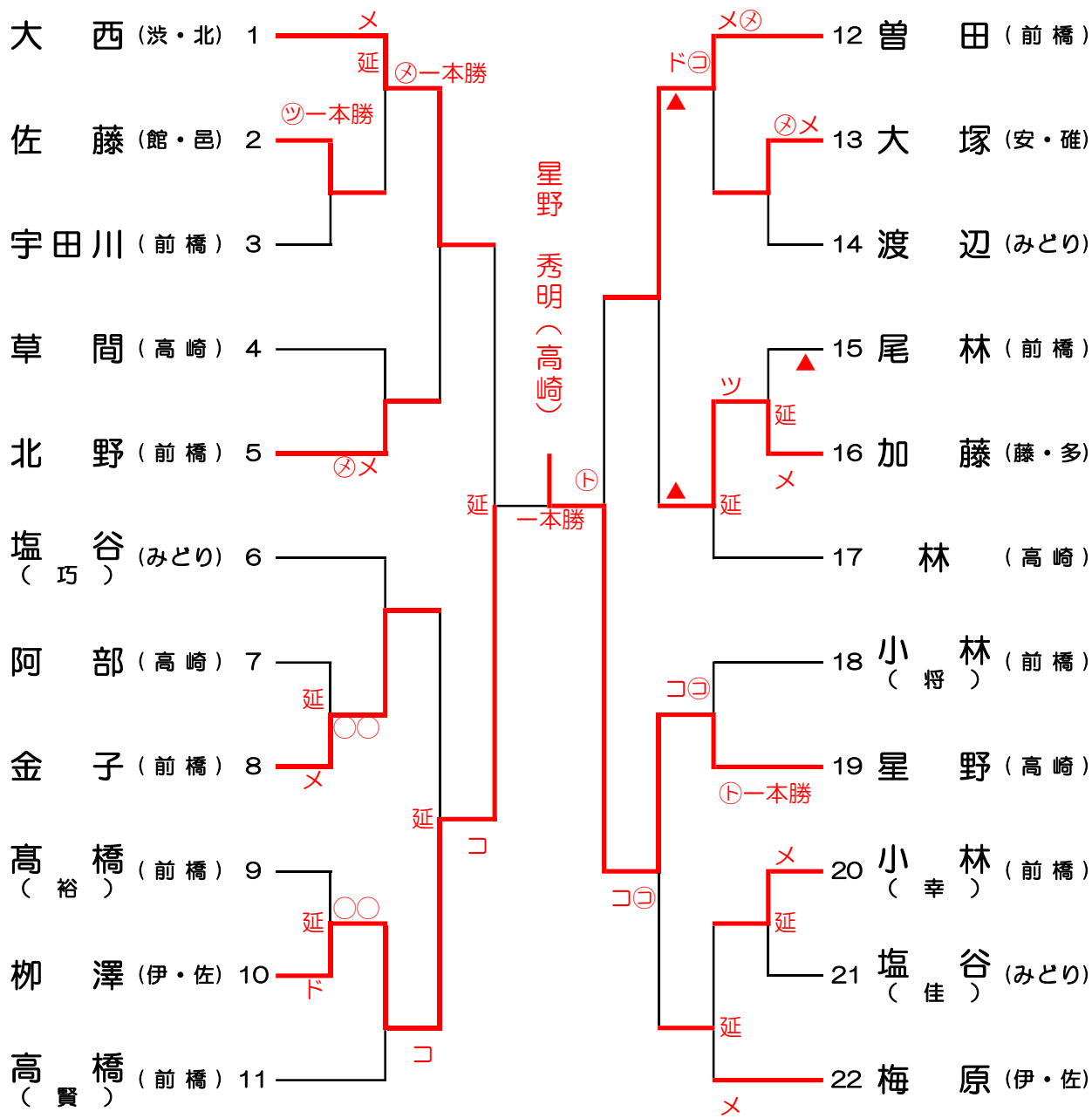
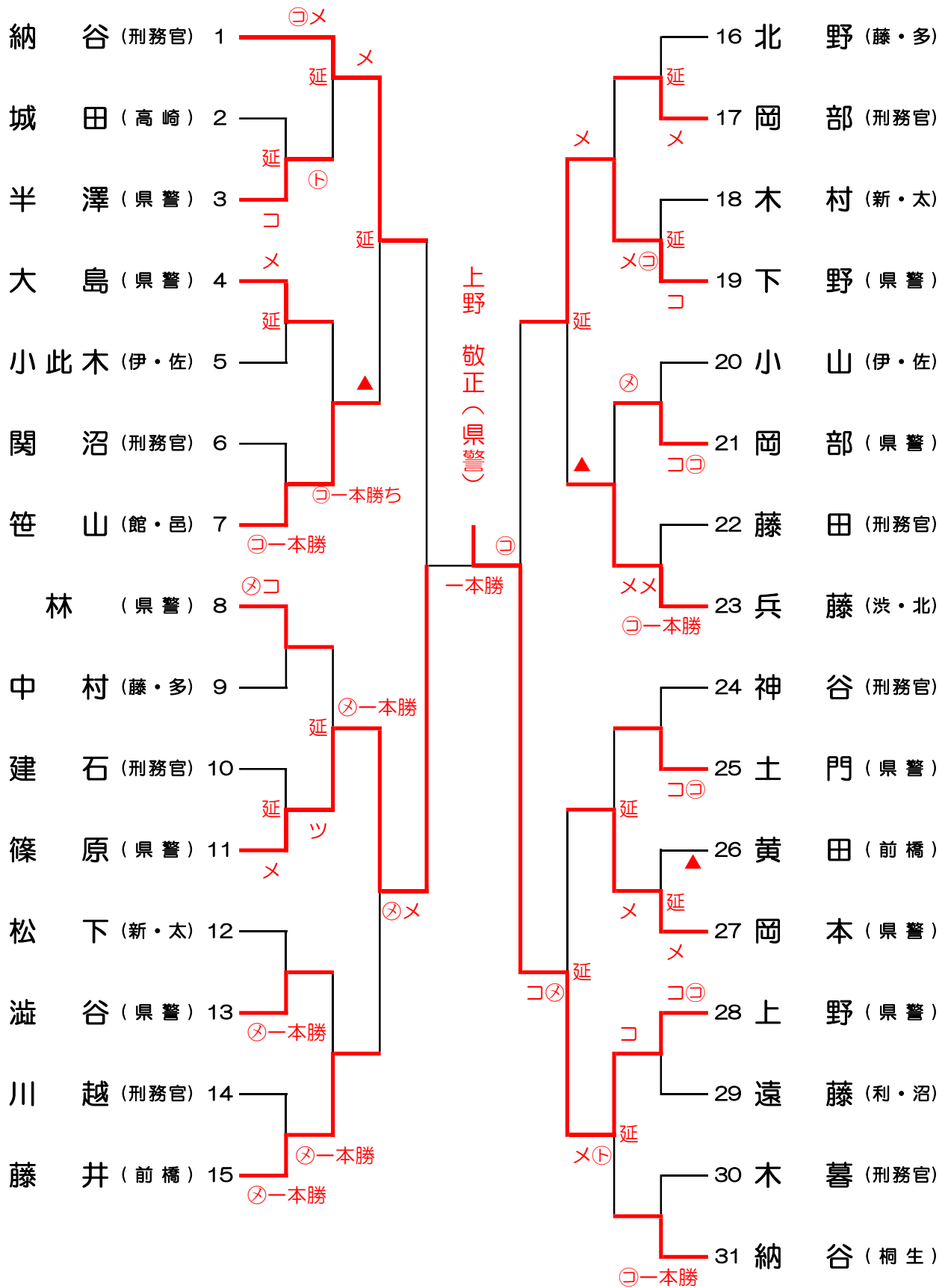


令和4年度第77回国体成年男子県予選会（先鋒の部）

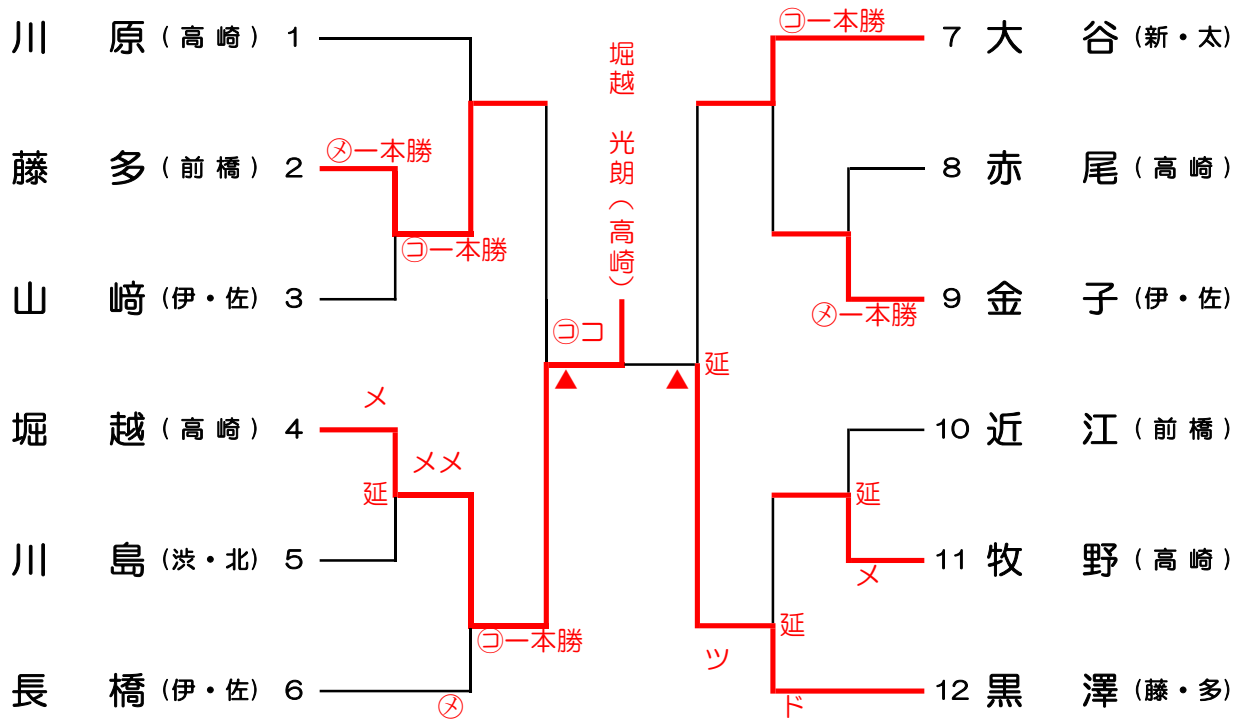
令和4年 4月 3日

ALSOK ぐんま武道館

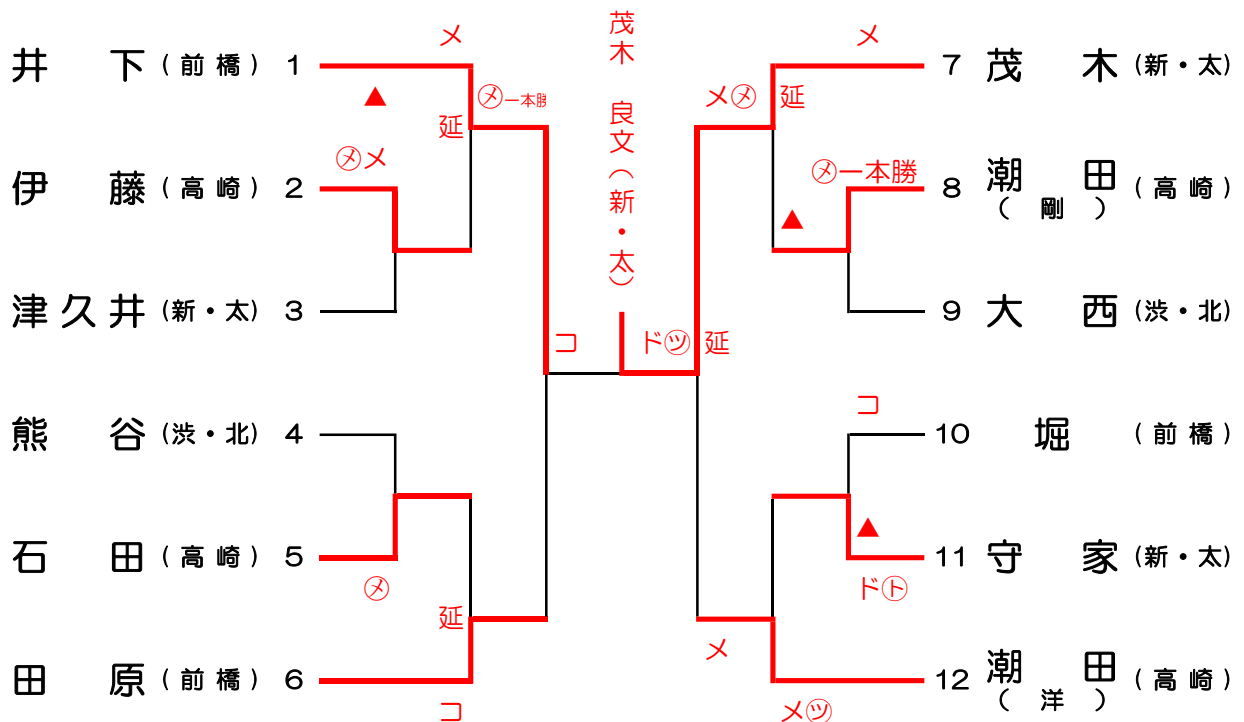




令和4年度第77回国体成年男子県予選会（中堅の部）
 令和4年 4月 3日
 ALSOK ぐんま武道館



令和4年度第77回国体成年男子県予選会（副将の部）
 令和4年 4月 3日
 ALSOK ぐんま武道館

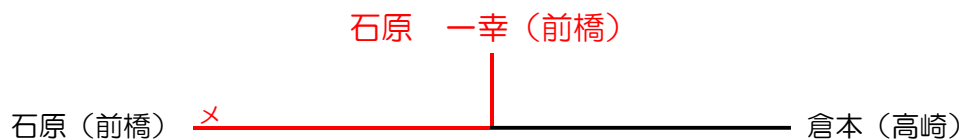


令和4年度第77回国体成年男子県予選会（大将の部）
 令和4年 4月 3日
 ALSOK ぐんま武道館

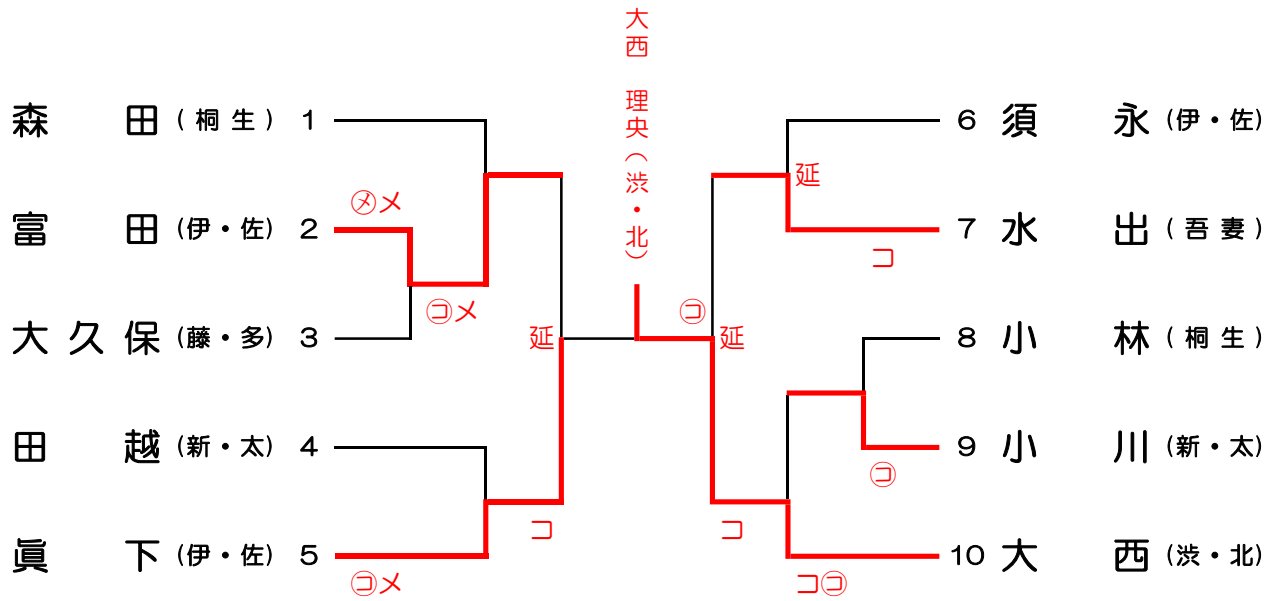
大将の部		石原（前橋）	大濱（館・邑）	堀越（前橋）	倉本（高崎）	勝者数	総本数	順位
1	石原（前橋）					2	4	1
2	大濱（館・邑）					0	0	4
3	堀越（前橋）					1	2	3
4	倉本（高崎）					2	4	1

試合順序 1-2 3-4 1-3
 2-4 1-4 2-3

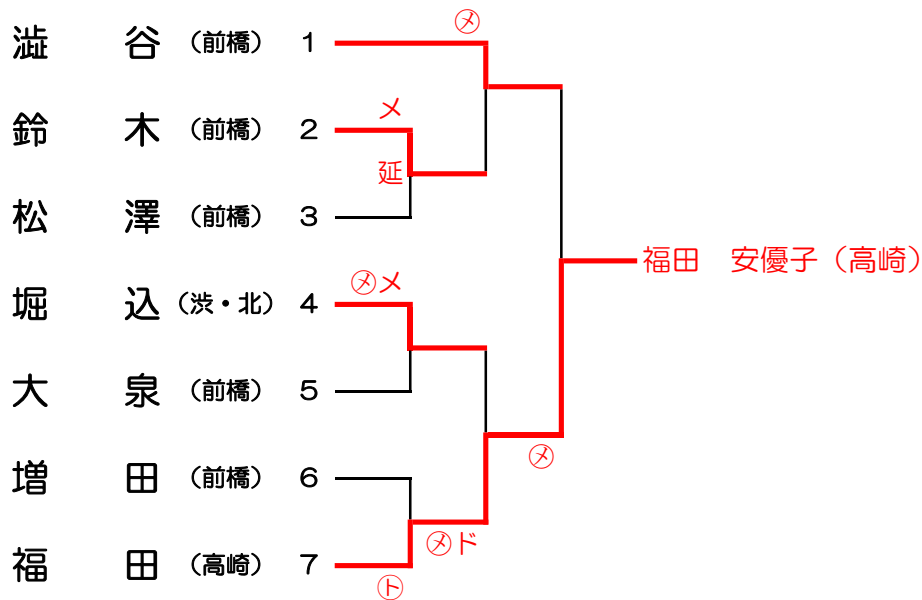
決定戦



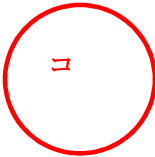
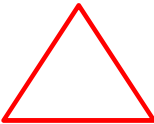
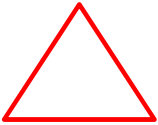
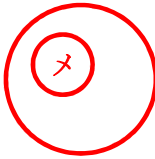
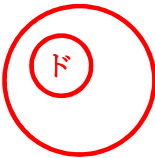
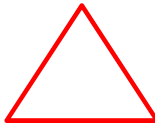
令和4年度第14回全日本都道府県対抗女子剣道優勝大会県予選会（次鋒の部）
 令和4年 4月 3日
 ALSOK ぐんま武道館



令和4年度第14回全日本都道府県対抗女子剣道優勝大会県予選会（五将の部）
 令和4年 4月 3日
 ALSOK ぐんま武道館



令和4年度第14回全日本都道府県対抗女子剣道優勝大会県予選会（中堅の部）
 令和4年 4月 3日
 ALSOK ぐんま武道館

中堅の部		小林（利・沼）	中根（藤・多）	増山（新・太）	勝者数	総本数	順位
1	小林（利・沼）				1	1	1
2	中根（藤・多）				1	1	1
3	増山（新・太）				1	1	1

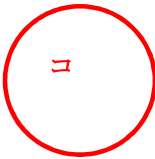
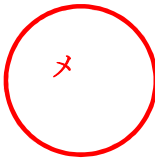
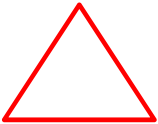
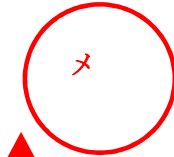
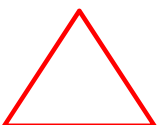
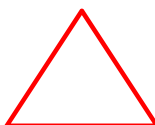
試合順序

1-2

2-3

1-3

決定戦

中堅の部		小林（利・沼）	中根（藤・多）	増山（新・太）	勝者数	総本数	順位
1	小林（利・沼）				2	2	1
2	中根（藤・多）				1	1	2
3	増山（新・太）				0	0	3

試合順序

1-2

2-3

1-3

令和4年度第14回全日本都道府県対抗女子剣道優勝大会県予選会（副将の部）
 令和4年4月3日
 ALSOK ぐんま武道館

副将の部		新井（前橋）	落合（高崎）	高川（前橋）	高橋（館・邑）	勝者数	総本数	順位
1	新井（前橋）					3	4	1
2	落合（高崎）					1	2	3
3	高川（前橋）					0	0	4
4	高橋（館・邑）					2	3	2

試合順序 1-2 3-4 1-3
 2-4 1-4 2-3

令和4年度第14回全日本都道府県対抗女子剣道優勝大会県予選会（大将の部）
 令和4年4月3日
 ALSOK ぐんま武道館

