

# 令和元年度 第61回中学校剣道大会

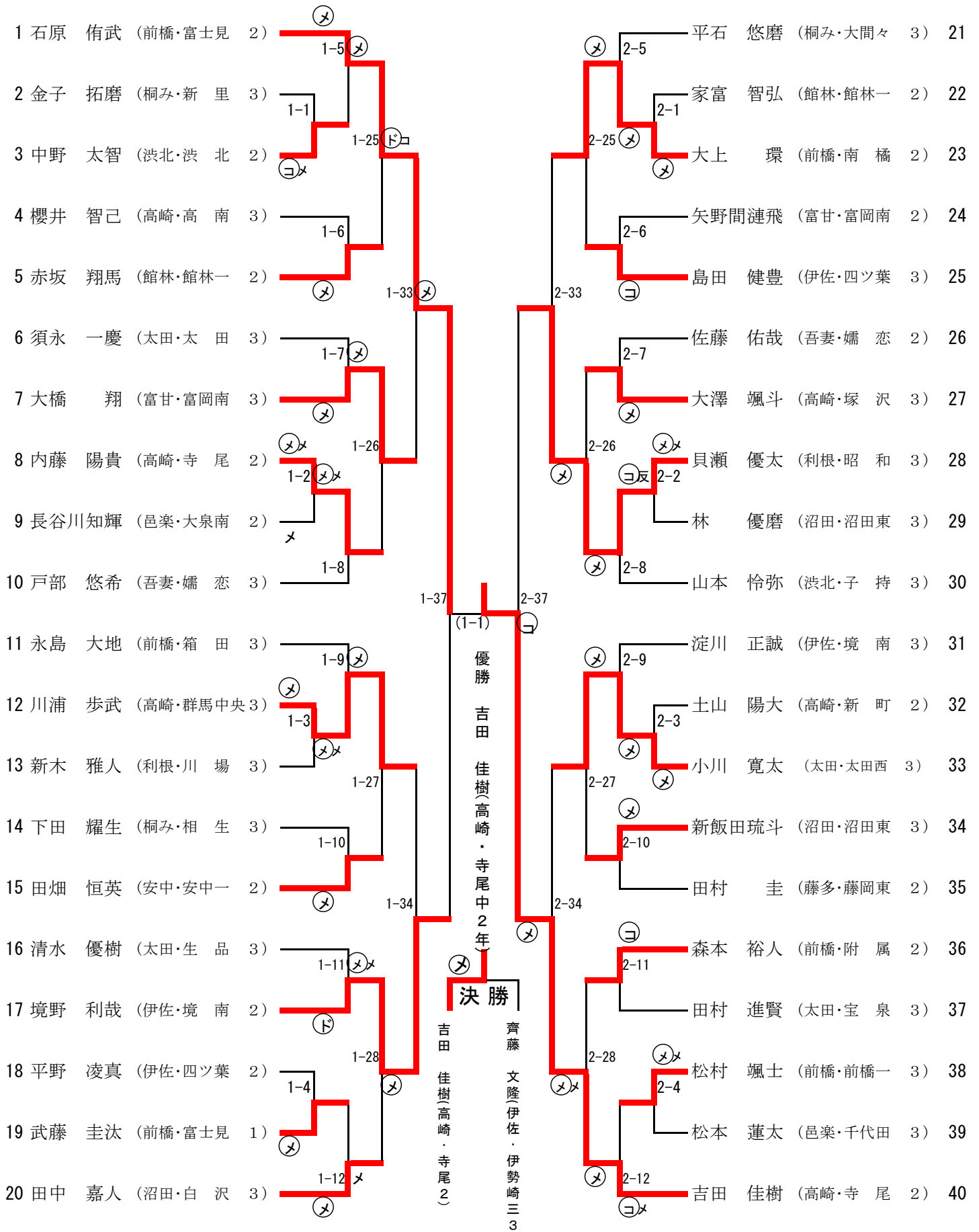
## 男子個人戦A・B

令和元年7月29日

ALSOKぐんまアリーナ

### 第1試合場

### 第2試合場



# 令和元年度 第61回中学校剣道大会

## 男子個人戦C・D

令和元年7月29日

ALSOKぐんまアリーナ

### 第3試合場

### 第4試合場

41 奥田凜太郎 (前橋・みずき 3)	3-5	長野 真拓 (太田・太田西 3)	61
42 柿田 純平 (高崎・寺尾 2)	3-1	島村 悠真 (渋北・子持 3)	62
43 大出 修平 (太田・城西 2)	3-25	大良 晃誠 (桐み・新里 3)	63
44 鈴木 克己 (高崎・中尾 2)	3-6	阿佐見天神 (伊佐・赤堀 2)	64
45 茂木 里征 (富甘・富岡西 2)	3-33	米山 堅 (沼田・白沢 2)	65
46 佐藤 洋透 (吾妻・嬬恋 3)	3-7	今泉 琉偉 (高崎・群馬中央 2)	66
47 狩野 丞 (渋北・渋川 2)	3-26	木村 圭祐 (桐み・大間々東 3)	67
48 小野寺仁志 (邑楽・大泉北 3)	3-2	正田 溪 (高崎・群馬中央 2)	68
49 秋本 聖翔 (安中・安中一 3)	3-8	飯塚 蒼 (伊佐・赤堀 2)	69
50 金子 善 (利根・川場 2)	3-37	藤倉大太郎 (高崎・高松 3)	70
51 古澤 大雅 (高崎・新町 3)	3-9	藤巻 俊也 (前橋・附属 2)	71
52 廣橋 一真 (前橋・富士見 3)	3-3	安藤 輝紀 (館林・館林四 3)	72
53 檜村 大地 (館林・館林四 2)	3-27	三原 稜真 (渋北・渋川 3)	73
54 宮本 蓮 (沼田・沼田 2)	3-10	遠藤 龍 (前橋・前橋三 2)	74
55 星野 元希 (桐み・新里 3)	3-34	高橋 昂次 (高崎・並榎 3)	75
56 市川 大樹 (藤多・藤岡北 2)	3-11	大野 隼希 (邑楽・明和 1)	76
57 熊田 新大 (前橋・前橋一 3)	3-28	井上 仁成 (安中・安中一 2)	77
58 石和 真紘 (前橋・前橋東 3)	3-4	相田 悠真 (太田・太田西 3)	78
59 関口 優大 (伊佐・境南 2)	3-12	滝澤 拓門 (前橋・附属 3)	79
60 齊藤 文隆 (伊佐・伊勢崎三 3)	3-12	石関 秀伍 (太田・藪塚本町 3)	80

# 令和元年度 第61回中学校剣道大会

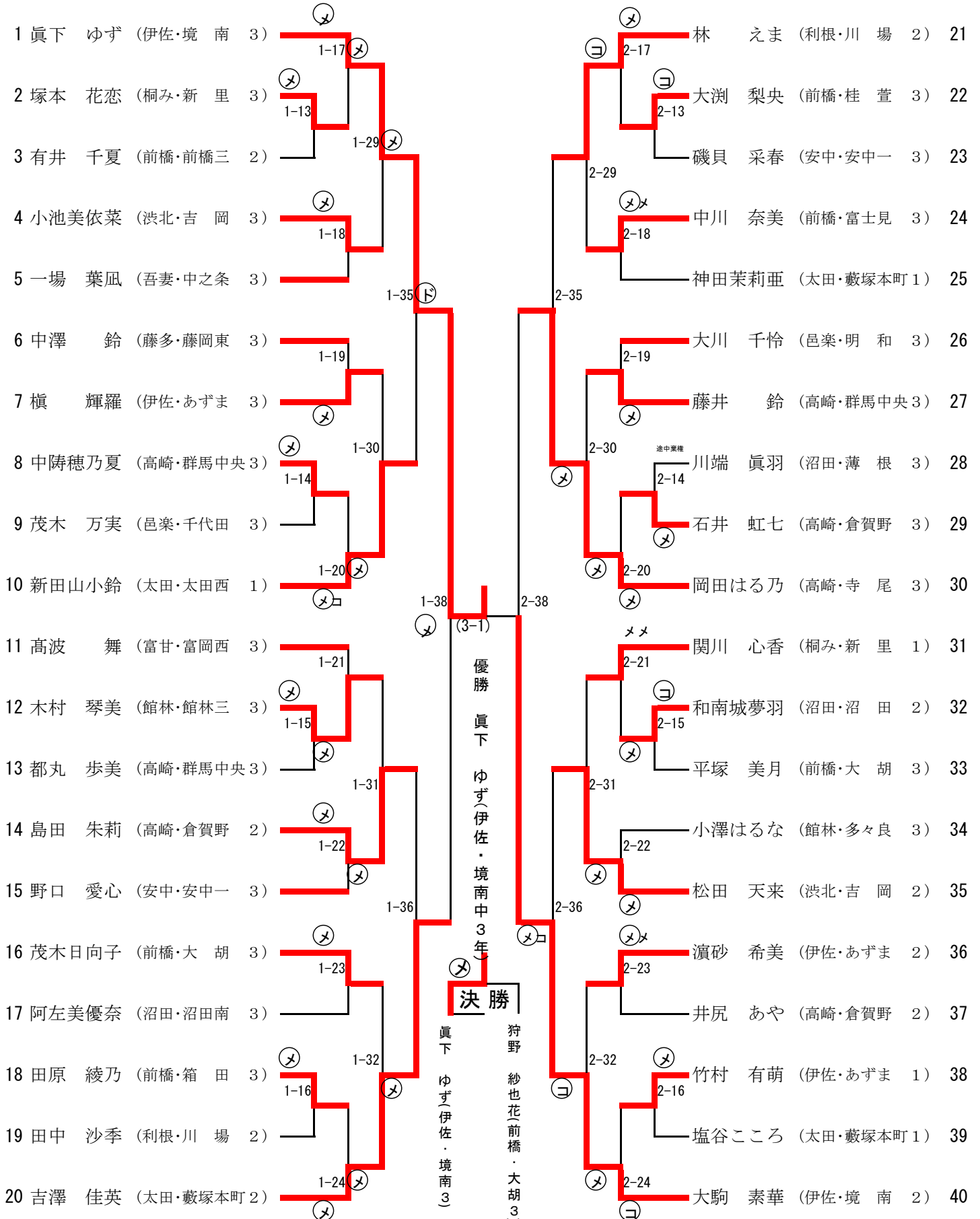
## 女子個人戦A・B

令和元年7月29日

ALSOKぐんまアリーナ

### 第1試合場

### 第2試合場



# 令和元年度 第61回中学校剣道大会

## 女子個人戦C・D

令和元年7月29日

ALSOKぐんまアリーナ

### 第3試合場

### 第4試合場

41	小泉 里咲 (前橋・南 橋 3)	3-17	コ	菊地 心愛 (太田・藪塚本町 3)	4-17	61
42	渡邊 心夏 (館林・館林二 3)	3-13		須藤ひまり (吾妻・中之条 2)	4-13	62
43	品田 明里 (前橋・みずき 3)	3-29	コ	鈴木 琴里 (沼田・沼田東 2)	4-29	63
44	伊与久桃花 (安中・安中一 3)	3-18		池田 結南 (高崎・倉 渕 3)	4-18	64
45	山崎 結菜 (沼田・白 沢 3)	3-35		滝上 小春 (富甘・富岡東 3)	4-35	65
46	栞原 紗乃 (利根・川 場 2)	3-19	コ	太田小百合 (前橋・前橋東 3)	4-19	66
47	今泉 一心 (桐み・相 生 3)	3-30		中島 未裕 (高崎・榛 名 3)	4-30	67
48	高橋 優希 (太田・太田西 3)	3-14	コ	寶勢 陽菜 (渋北・吉 岡 3)	4-14	68
49	吉野 陽菜 (前橋・木 瀬 3)	3-20		窪田 結心 (太田・太 田 2)	4-20	69
50	甲斐 詞美 (邑楽・邑 楽 3)	3-38	コ	田口ゆき乃 (利根・川 場 2)	4-38	70
51	宮寺 悠佳 (高崎・高 松 3)	3-21	コ	金子 智景 (館林・多々良 2)	4-21	71
52	平井 咲夏 (伊佐・宮 郷 3)	3-15		石田 実優 (前橋・箱 田 3)	4-15	72
53	黒田 凷 (前橋・前橋一 3)	3-31		小沼 七海 (桐み・新 里 3)	4-31	73
54	大井 ゆら (渋北・吉 岡 3)	3-22		森 かなう (邑楽・大泉南 3)	4-22	74
55	上原瑚々奈 (富甘・富岡東 3)	3-36		梅原 花歩 (伊佐・あずま 3)	4-36	75
56	奥村 天音 (高崎・箕 郷 3)	3-23	コ	鈴木 結南 (藤多・藤岡北 2)	4-23	76
57	川原綺奈乃 (伊佐・玉村南 2)	3-32		中里 由加 (高崎・倉賀野 3)	4-32	77
58	設楽和乃花 (前橋・共 愛 1)	3-16	コ	野崎 美羽 (伊佐・伊勢崎三 2)	4-16	78
59	竹内 小桜 (太田・太 田 3)	3-24		菱沼 千賀 (高崎・群馬中央 3)	4-24	79
60	岡田はな乃 (高崎・寺 尾 3)			狩野紗也花 (前橋・大 胡 3)		80

# 男子団体予選リーグ結果

令和元年度 第61回群馬県中学校剣道大会  
7月30日 9:30～ ALSOK ぐんまアリーナ

## Aリーグ

学校名	地域	富士見中	太田西中	群馬中央中	勝ち点	勝者数	本数	順位
富士見中	(前橋)		$\frac{5}{3}$	$\frac{3}{2}$	2	5	8	1
太田西中	(太田)	$\frac{0}{0}$		$\frac{3}{2}$	1	2	3	2
群馬中央中	(高崎)	$\frac{0}{0}$	$\frac{2}{1}$		0	1	2	3

## Eリーグ

学校名	地域	新里中	境南中	箕郷中	勝ち点	勝者数	本数	順位
新里中	(桐み)		$\frac{2}{1}$	$\frac{7}{4}$	1	5	9	2
境南中	(伊佐)	$\frac{3}{2}$		$\frac{5}{4}$	2	6	8	1
箕郷中	(高崎)	$\frac{1}{1}$	$\frac{0}{0}$		0	1	1	3

## Bリーグ

学校名	地域	昭和中	あずま中	多々良中	勝ち点	勝者数	本数	順位
昭和中	(利根)		$\frac{1}{1}$	$\frac{8}{5}$	1	6	9	2
あずま中	(伊佐)	$\frac{2}{1}$		$\frac{7}{4}$	2	5	9	1
多々良中	(館林)	$\frac{0}{0}$	$\frac{0}{0}$		0	0	0	3

## Fリーグ

学校名	地域	白沢中	生品中	渋川中	勝ち点	勝者数	本数	順位
白沢中	(沼田)		$\frac{3}{2}$	$\frac{5}{3}$	2	5	8	1
生品中	(太田)	$\frac{3}{1}$		$\frac{3}{2}$	1	3	6	2
渋川中	(渋北)	$\frac{1}{1}$	$\frac{1}{1}$		0	2	2	3

## Cリーグ

学校名	地域	富岡西中	群大附属中	藤岡東中	勝ち点	勝者数	本数	順位
富岡西中	(富甘)		$\frac{2}{2}$	$\frac{5}{3}$	1	5	7	2
群大附属中	(前橋)	$\frac{3}{2}$		$\frac{8}{5}$	2	7	11	1
藤岡東中	(藤多)	$\frac{0}{0}$	$\frac{0}{0}$		0	0	0	3

## Gリーグ

学校名	地域	千代田中	藪塚本町中	富岡南中	勝ち点	勝者数	本数	順位
千代田中	(邑楽)		$\frac{4}{1}$	$\frac{1}{1}$	0	2	5	3
藪塚本町中	(太田)	$\frac{5}{2}$		$\frac{3}{2}$	2	4	8	1
富岡南中	(富甘)	$\frac{3}{2}$	$\frac{3}{1}$		1	3	6	2

## Dリーグ

学校名	地域	館林四中	安中一中	沼田東中	勝ち点	勝者数	本数	順位
館林四中	(館林)		$\frac{5}{3}$	$\frac{6}{4}$	2	7	11	1
安中一中	(安中)	$\frac{1}{1}$		$\frac{5}{3}$	1	4	6	2
沼田東中	(沼田)	$\frac{0}{0}$	$\frac{2}{2}$		0	2	2	3

## Hリーグ

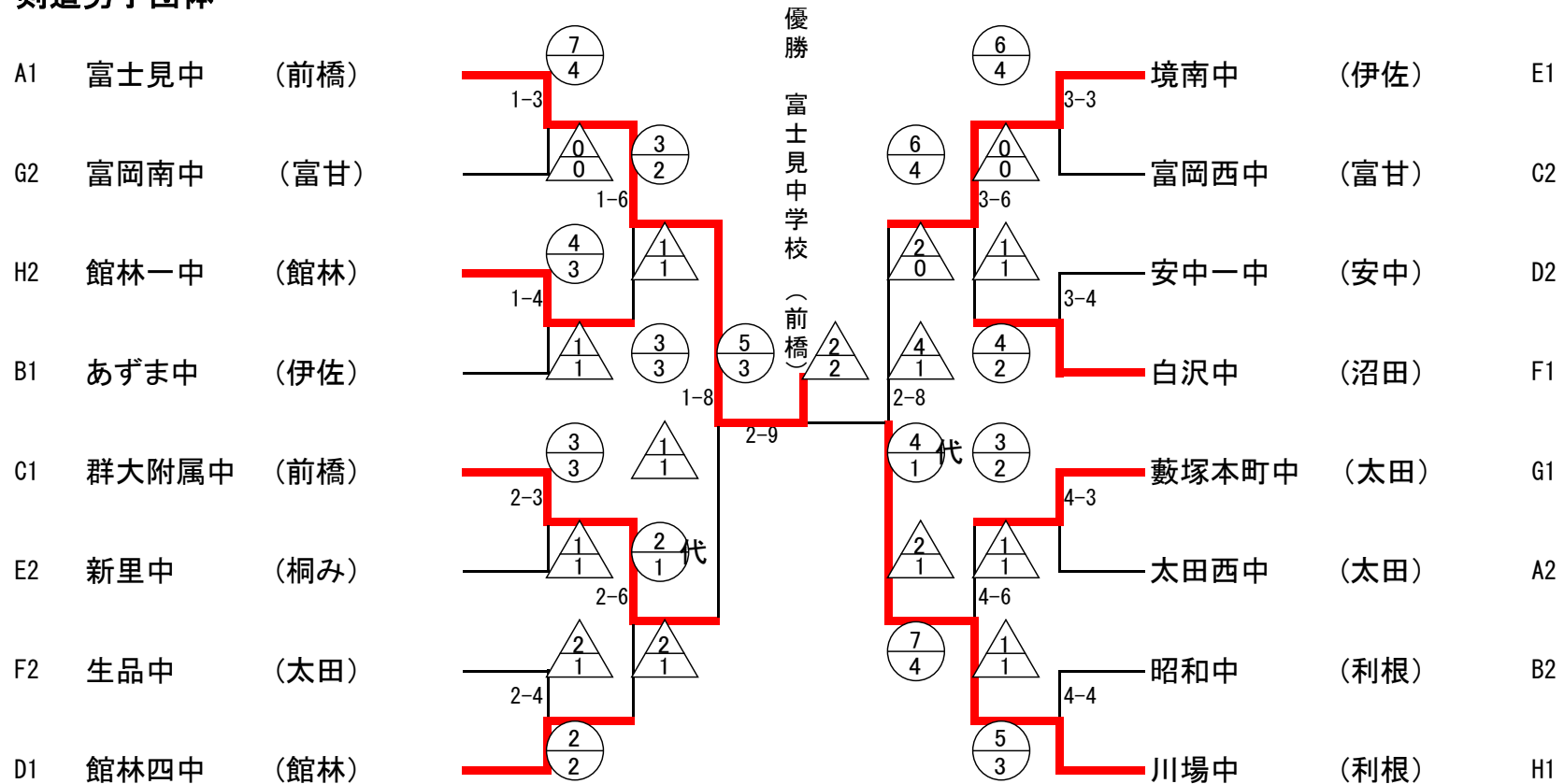
学校名	地域	館林一中	川場中	嬭恋中	勝ち点	勝者数	本数	順位
館林一中	(館林)		$\frac{1}{1}$	$\frac{4}{2}$	1	3	5	2
川場中	(利根)	$\frac{3}{3}$		$\frac{5}{3}$	2	6	8	1
嬭恋中	(吾妻)	$\frac{2}{0}$	$\frac{0}{0}$		0	0	2	3

# 男子団体戦決勝トーナメント結果

令和元年7月30日

ALSOK ぐんまアリーナ

## 剣道男子団体



# 第61回群馬県中学校総合体育大会剣道大会

令和元年7月30日

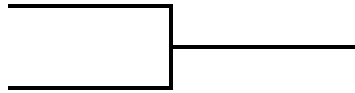
ALSOK ぐんまアリーナ

## 男子団体戦 成績一覧一覧

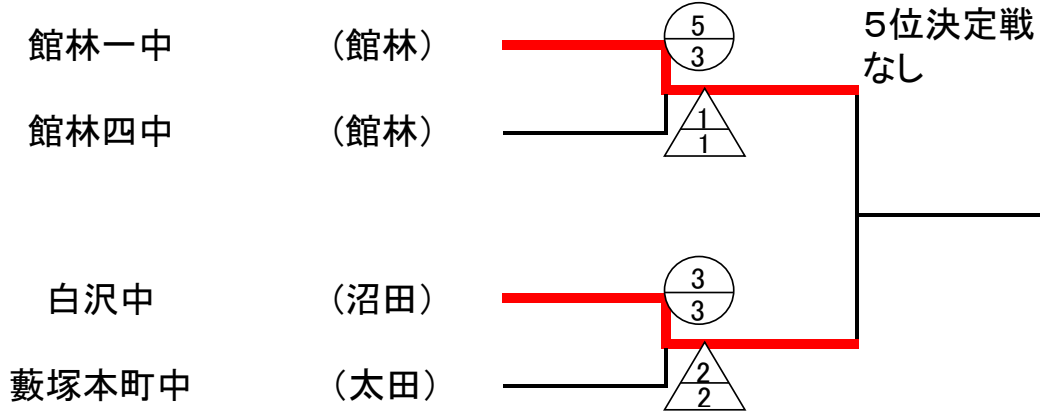
順位	成績	氏名	学校名	備考
1	優勝	富士見中	(前橋)	関東・全国
2	準優勝	川場中	(利根)	関東
3	第三位	群大附属中	(前橋)	関東
4	第三位	境南中	(伊佐)	関東
5	敢闘賞	館林一中	(館林)	関東
6	敢闘賞	白沢中	(沼田)	関東
7	敢闘賞	館林四中	(館林)	
8	敢闘賞	藪塚本町中	(太田)	

## 順位決定戦

3位決定戦 なし



5、6位決定戦



# 女子団体予選リーグ結果

令和元年度 第61回群馬県中学校剣道大会  
7月30日 9:30～ ALSOK ぐんまアリーナ

## Aリーグ

学校名	地域	中之条中	藪塚本町中	富岡西中	勝ち点	勝者数	本数	順位
中之条中	(吾妻)	/	$\begin{matrix} \triangle \\ 0 \\ 0 \end{matrix}$	$\begin{matrix} \triangle \\ 2 \\ 1 \end{matrix}$	0	1	2	3
藪塚本町中	(太田)	$\begin{matrix} \circ \\ 10 \\ 5 \end{matrix}$	/	$\begin{matrix} \circ \\ 9 \\ 5 \end{matrix}$	2	10	19	1
富岡西中	(富甘)	$\begin{matrix} \circ \\ 7 \\ 3 \end{matrix}$	$\begin{matrix} \triangle \\ 0 \\ 0 \end{matrix}$	/	1	3	7	2

## Eリーグ

学校名	地域	川場中	笠懸南中	沼田南中	勝ち点	勝者数	本数	順位
川場中	(利根)	/	$\begin{matrix} \circ \\ 1 \\ 1 \end{matrix}$	$\begin{matrix} \circ \\ 5 \\ 3 \end{matrix}$	2	4	6	1
笠懸南中	(桐み)	$\begin{matrix} \triangle \\ 0 \\ 0 \end{matrix}$	/	$\begin{matrix} \triangle \\ 0 \\ 0 \end{matrix}$	0	0	0	3
沼田南中	(沼田)	$\begin{matrix} \triangle \\ 1 \\ 1 \end{matrix}$	$\begin{matrix} \circ \\ 2 \\ 2 \end{matrix}$	/	1	3	3	2

## Bリーグ

学校名	地域	榛東中	富士見中	箕郷中	勝ち点	勝者数	本数	順位
榛東中	(渋北)	/	$\begin{matrix} \circ \\ 2 \\ 1 \end{matrix}$	$\begin{matrix} \circ \\ 7 \\ 5 \end{matrix}$	2	6	9	1
富士見中	(前橋)	$\begin{matrix} \triangle \\ 1 \\ 1 \end{matrix}$	/	$\begin{matrix} \circ \\ 6 \\ 5 \end{matrix}$	1	6	7	2
箕郷中	(高崎)	$\begin{matrix} \triangle \\ 1 \\ 0 \end{matrix}$	$\begin{matrix} \triangle \\ 0 \\ 0 \end{matrix}$	/	0	0	1	3

## Fリーグ

学校名	地域	南橋中	千代田中	渋川北中	勝ち点	勝者数	本数	順位
南橋中	(前橋)	/	$\begin{matrix} \circ \\ 8 \\ 4 \end{matrix}$	$\begin{matrix} \circ \\ 6 \\ 3 \end{matrix}$	2	7	14	1
千代田中	(邑楽)	$\begin{matrix} \triangle \\ 0 \\ 0 \end{matrix}$	/	$\begin{matrix} \triangle \\ 2 \\ 1 \end{matrix}$	0	1	2	3
渋川北中	(渋北)	$\begin{matrix} \triangle \\ 1 \\ 1 \end{matrix}$	$\begin{matrix} \circ \\ 5 \\ 3 \end{matrix}$	/	1	4	6	2

## Cリーグ

学校名	地域	前橋五中	新里中	群馬中央中	勝ち点	勝者数	本数	順位
前橋五中	(前橋)	/	$\begin{matrix} \circ \\ 2 \\ 2 \end{matrix}$	$\begin{matrix} \triangle \\ 1 \\ 1 \end{matrix}$	1	3	3	2
新里中	(桐み)	$\begin{matrix} \triangle \\ 2 \\ 1 \end{matrix}$	/	$\begin{matrix} \circ \\ 2 \\ 2 \end{matrix}$	1	3	4	1
群馬中央中	(高崎)	$\begin{matrix} \circ \\ 2 \\ 1 \end{matrix}$	$\begin{matrix} \triangle \\ 1 \\ 1 \end{matrix}$	/	1	2	3	3

## Gリーグ

学校名	地域	あずま中	太田西中	大胡中	勝ち点	勝者数	本数	順位
あずま中	(伊佐)	/	$\begin{matrix} \triangle \\ 0 \\ 0 \end{matrix}$	$\begin{matrix} \circ \\ 4 \\ 2 \end{matrix}$	1	2	4	1
太田西中	(太田)	$\begin{matrix} \circ \\ 1 \\ 1 \end{matrix}$	/	$\begin{matrix} \triangle \\ 1 \\ 1 \end{matrix}$	1	2	2	3
大胡中	(前橋)	$\begin{matrix} \triangle \\ 0 \\ 0 \end{matrix}$	$\begin{matrix} \circ \\ 3 \\ 2 \end{matrix}$	/	1	2	3	2

## Dリーグ

学校名	地域	昭和中	多々良中	寺尾中	勝ち点	勝者数	本数	順位
昭和中	(利根)	/	$\begin{matrix} \circ \\ 4 \\ 3 \end{matrix}$	$\begin{matrix} \circ \\ 4 \\ 2 \end{matrix}$	2	5	8	1
多々良中	(館林)	$\begin{matrix} \triangle \\ 0 \\ 0 \end{matrix}$	/	$\begin{matrix} \triangle \\ 0 \\ 0 \end{matrix}$	0	0	0	3
寺尾中	(高崎)	$\begin{matrix} \triangle \\ 3 \\ 1 \end{matrix}$	$\begin{matrix} \circ \\ 7 \\ 4 \end{matrix}$	/	1	5	10	2

## Hリーグ

学校名	地域	安中一中	吉岡中	藤岡北中	勝ち点	勝者数	本数	順位
安中一中	(安中)	/	$\begin{matrix} \triangle \\ 2 \\ 2 \end{matrix}$	$\begin{matrix} \circ \\ 6 \\ 3 \end{matrix}$	1	5	8	2
吉岡中	(渋北)	$\begin{matrix} \circ \\ 3 \\ 2 \end{matrix}$	/	$\begin{matrix} \circ \\ 10 \\ 5 \end{matrix}$	2	7	13	1
藤岡北中	(藤多)	$\begin{matrix} \triangle \\ 0 \\ 0 \end{matrix}$	$\begin{matrix} \triangle \\ 0 \\ 0 \end{matrix}$	/	0	0	0	3

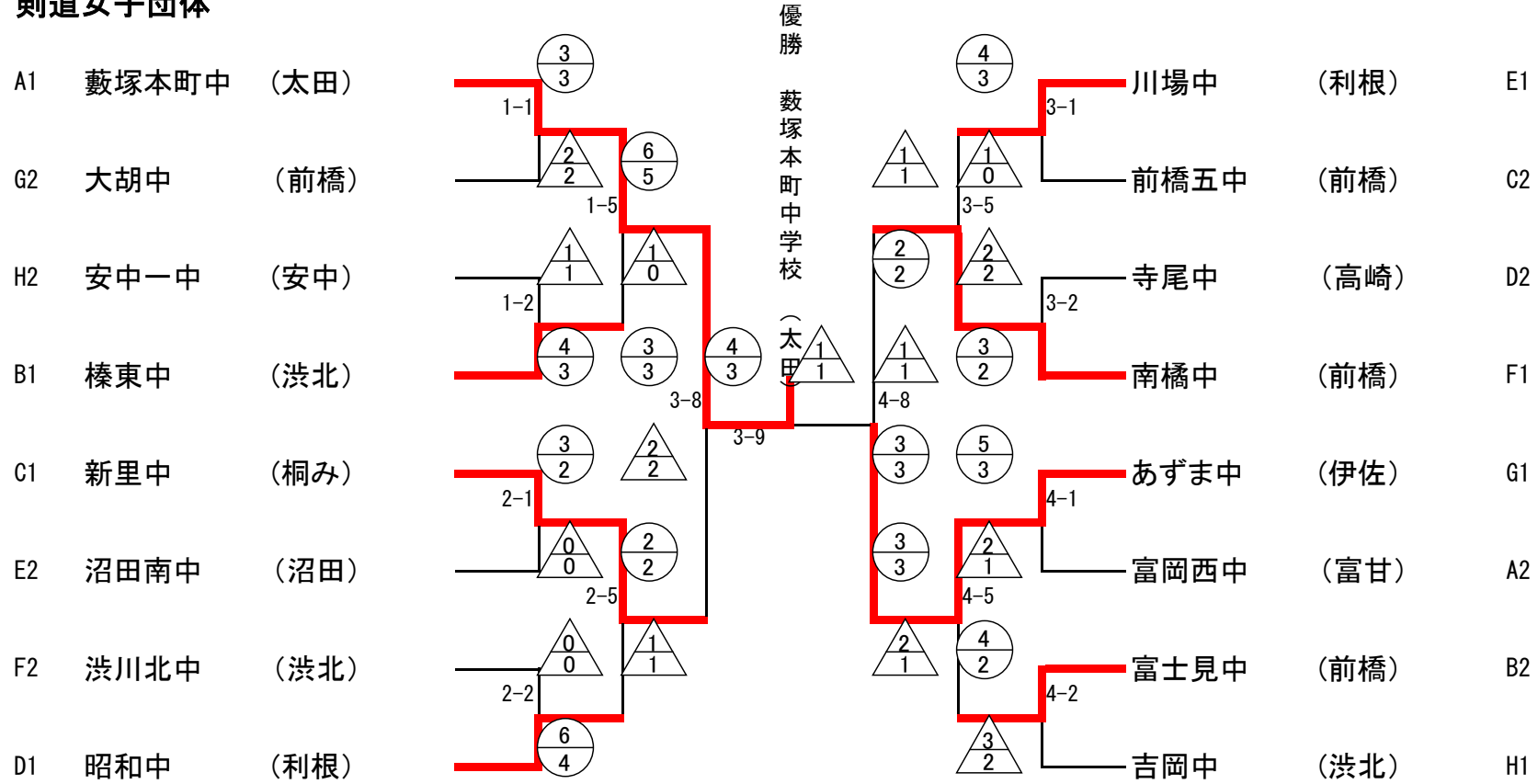


女子団体戦決勝トーナメント結果

令和元年7月30日

ALSOK ぐんまアリーナ

剣道女子団体



# 第61回群馬県中学校総合体育大会剣道大会

令和元年7月30日

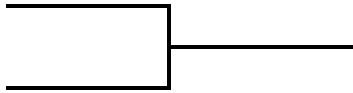
ALSOK ぐんまアリーナ

## 女子団体戦 成績一覧一覧

順位	成績	氏名	学校名	備考
1	優勝	藪塚本町中	(太田)	関東・全国
2	準優勝	あずま中	(伊佐)	関東
3	第三位	新里中	(桐み)	関東
4	第三位	南橋中	(前橋)	関東
5	敢闘賞	榛東中	(渋北)	関東
6	敢闘賞	川場中	(利根)	関東
7	敢闘賞	昭和中	(利根)	
8	敢闘賞	富士見中	(前橋)	

## 順位決定戦

3位決定戦 なし



5、6位決定戦

